



COSTRUZIONI MACCHINE AGRICOLE

Via Provinciale Sud n°41/43
42010 S.Giovanni di Novellara (RE) Italy

Tel. 0522/657148

Fax 0522/657366

Web Site: www.rondinicompany.it

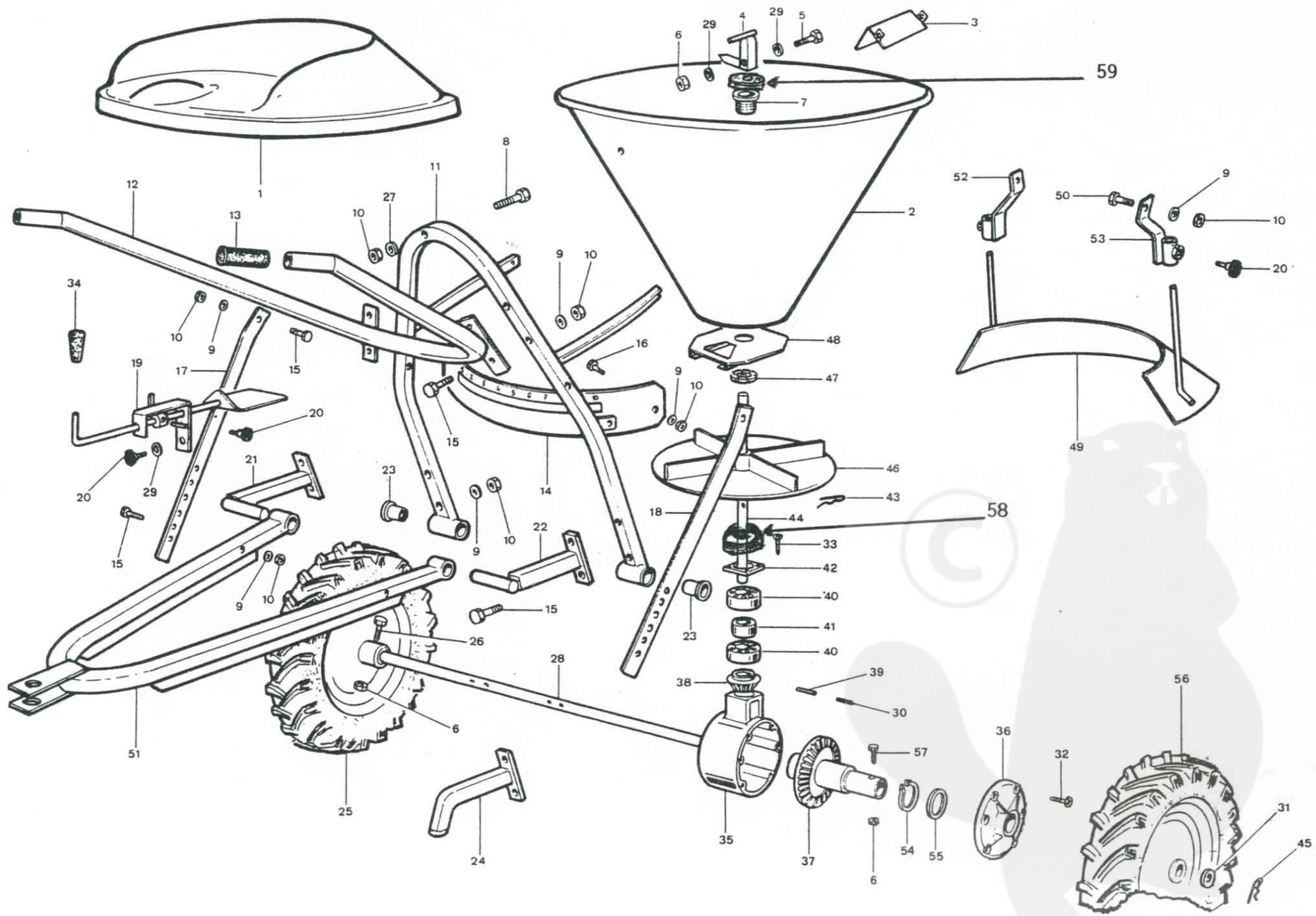
E-mail: info@rondinicompany.it

Listino Prezzi Ricambi / Price List Spare Parts



Spandiconcime Serie “Jardin SPT” Fertilizer Spreader Series “Jardin SPT”

Anno 2005



Pos.	Codice / Code	Q.tà / Q.ty	Denominazione / Denomination
1	02.000.01.00	1	Sedile per SPT 50 / Seat for SPT 50
2	02.050.02.00	1	Tramoggia SPT 50 / Hopper SPT 50
2/1	02.050.02.01	1	Tramoggia SPT 50 (Zincata) / Hopper SPT 50 (Zincplated)
2/2	02.050.02.02	1	Tramoggia SPT 50 (Acc.inox) / Hopper SPT 50 (Stainless steel)
2/A	02.100.02.00	1	Tramoggia SPT 100 / Hopper SPT 100
2/A/1	02.100.02.01	1	Tramoggia SPT 100 (Zincata) / Hopper SPT 100 (Zincplated)
2/A/2	02.100.02.02	1	Tramoggia SPT 100 (Acc.inox) / Hopper SPT 100 (Stainless steel)
2/B	02.160.02.00	1	Tramoggia SPT 160 / Hopper SPT 160
2/B/1	02.160.02.01	1	Tramoggia SPT 160 (Zincata) / Hopper SPT 160 (Zincplated)
2/B/2	02.160.02.02	1	Tramoggia SPT 160 (Acc.inox) / Hopper SPT 160 (Stainless steel)
3	02.000.03.00	1	Protezione agitatore / Stirrer guard
4	02.000.04.00	1	Agitatore / Stirrer
5	02.000.05.00	1	Vite T.E. M6x30 8.8 / Hex.screw M6x30 8.8
6	02.000.06.00	3	Dado autobloccante M6 / Self-locking nut M6
7	02.000.07.00	1	Boccola filettata / Threaded bushing
8	02.000.08.00	1	Vite T.T. M8x40 / Cyl.screw M8x40
9	04.000.07.00	12	Rondella piana Ø8x17 / Washer Ø8x17
10	04.000.05.00	13	Dado M8 / Nut M8
11	02.000.11.00	1	Telaio SPT 50-SPT 100 / Frame SPT 50-SPT 100
11/A	02.000.11.15	1	Telaio SPT 160 / Frame SPT 160
12	02.000.12.00	1	Stegola per uso manuale / Handles for manual control
13	02.000.13.00	2	Manopola per stegola / Handles hand grip
14	02.000.14.00	1	Protezione / Guard
15	04.000.40.00	8	Vite T.E. M8x40 8.8 / Hex.screw M8x40 8.8
16	02.000.16.00	2	Vite T.E. M8x16 / Hex.Screw M8x16
17	02.000.17.00	1	Asta Sx per registro timone / L.H. rod for rudder adjustment
18	02.000.18.00	1	Asta Dx per registro timone / R.H. rod for rudder adjustment
19	02.000.19.00	1	Gruppo registro portina / Shutter adjusting device
20	02.000.20.00	2	Volantino M6x15 / Hand wheel M6x15
21	02.000.21.00	1	Attacco timone Sx / L.H. rudder Connection
22	02.000.22.00	1	Attacco timone Dx / R.H. rudder Connection
23	02.000.23.00	2	Boccola nylon Ø21 / Nylon made bushing Ø21
24	02.000.24.00	2	Piede appoggio per uso manuale / Bearing pad for manual control
25	02.000.25.00	1	Ruota piena 300/80 Sx / L.H. Solid wheel 300/80
25/A	02.4008.25	1	Ruota pneum. 4.00/8 TRACTOR Sx / L.H. Pneum.wheel 4.00/8 TRACTOR
25/B	02.135006.2556	1	Ruota pneum. 13.500/6 GARDEN Sx / L.H. Pneum.wheel 13.500/6 GARDEN
25/C	02.166508.2556	1	Ruota pneum. 16.650x8" GARDEN LARGA Sx (per SPT 160) / L.H. Pneum.wheel 16.650x8" GARDEN EXTRA LARGE (for SPT 160)
26	02.000.26.00	1	Vite T.E. M6x50 / Hex.Screw M6x50
27	02.000.27.00	1	Rondella piana Ø8x24 / Washer Ø8x24
28	02.000.28.01	1	Assale 20 / Axle

Pos.	Codice / Code	Q.tà / Q.ty	Denominazione / Denomination
28/A	02.961.28.00	1	Assale per SPT 160 / Axle for SPT 160
29	02.000.29.00	3	Rondella piana Ø6x12 / Washer Ø6x12
30	02.000.30.00	1	Spina elastica Ø3x20 / Spring pin Ø3x20
31	02.000.31.00	2	Rondella piana Ø20x40 / Washer Ø20x40
32	02.016.32.01	6	Vite autofilettante NTC 3,9x22 / Selfthreading screw NTC 3,9x22
33	02.016.33.01	4	Vite autofilettante NTC 3,9x16 / Selfthreading screw NTC 3,9x16
34	02.000.34.00	1	Pomello registro portina / Shutter regulation knob
35	02.016.35.01	1	Corpo scatola / Box
36	02.016.36.01	1	Coperchio grande scatola / Box cover
37	02.016.37.01	1	Corona / Crown wheel
38	02.016.38.01	1	Pignone / Pinion
39	02.000.39.00	1	Spina elastica Ø5x20 / Spring pin Ø5x20
40	02.000.40.00	2	Cuscinetto 6202 / Bearing 6202
41	02.016.41.00	1	Distanziale / Spacer
42	02.016.42.01	1	Coperchio collare scatola / Box hub cover
43	02.000.43.00	1	Spina a R Ø5 / R shaped cotter pin Ø5
44	02.016.44.01	1	Albero uscita / Outgoing shaft
45	06.000.06.00	2	Spina a R Ø4 / R shaped cotter pin Ø4
46	02.000.46.01	1	Disco spanditore / Spreader disc
47	02.000.47.01	1	Dado M30 BPF / Nut M30 BPF
48	02.000.48.00	1	Portina mobile / Mobile shutter
49	02.000.49.00	1	Deflettore per regolazione spaglio / Baffle plate
50	02.000.50.00	2	Vite T.T. M8x25 / Cyl.screw M8x25
51	02.000.51.00	1	Timone per traino / Towing rudder
52	02.000.52.00	1	Attacco deflettore Dx / R.H. baffle connection
53	02.000.53.00	1	Attacco deflettore Sx / L.H. baffle connection
54	02.016.54.01	1	Seeger E. 30.1,5 / Spring ring E. 30.1,5
55	02.016.55.01	1	Spessore 30.0,5 / Shim 30.0,5
56	02.000.56.00	1	Ruota piena 300/80 Dx / R.H. Solid wheel 300/80
56/A	02.4008.56	1	Ruota pneum. 4.00/8 TRACTOR Dx / R.H. Pneum.wheel 4.00/8 TRACTOR
56/B	02.135006.2556	1	Ruota pneum. 13.500/6 GARDEN Dx / R.H. Pneum.wheel 13.500/6 GARDEN
56/C	02.166508.2556	1	Ruota pneum. 16.650x8" GARDEN LARGA Dx (per SPT 160) / R.H. Pneum.wheel 16.650x8" GARDEN EXTRA LARGE (for SPT 160)
57	02.000.57.00	1	Vite T.E. M6x40 / Hex.screw M6x40
58	02.58.3835	1	Cuffia parapolvere (albero uscita) / Housing powderguard
59	02.59.3834	1	Rondella parapolvere (agitatore) / Washer powderguard
80	02.016.71.01	1	Scatola ingranaggi completa / Gear box assembly
85	02.2556.1343	4	Boccole nylon per ruote / Bushing wheel